

DS701 / DS702 の遺伝子を受け継ぎつつ
最新・最良の構造を具現化したマクソニック
の新型ドライバー



FEATURES

- ウーハー部・ホーン部ともに励磁型の同軸 2-way ドライバーです。
- ポールピース部の漏洩磁束を極力排除し、磁束のロスを最大限に抑えることを達成した新型磁気回路を採用。
- ウーハーの磁気回路に16Vの電圧供給を可能にしたコイル仕様で、よりいっそうパワフルな低域再生を実現。
- DS702より受け継いだ、ダイアフラムを磁気回路後方に配置する方式により、ホーンには最大限のロードをかけています。

■ 型式	: Coaxial 2way Speaker	■ 磁束密度	: 20,000 Gauss (Horn) 16,000 Gauss (Woofer)
■ 瞬間最大入力	: 150W	■ C・O周波数(参考)	: 1,000Hz
■ 定格入力	: 30W	■ 寸法	: φ402 × φ200 × 330H (mm)
■ 再生周波数特性	: 25Hz ~ 20,000Hz	■ 重量	: 40kg
■ 能率	: 106dB	■ 励磁電圧	: 10~13vDC / 13~16vDC(Woofer)
■ インピーダンス	: 8Ω		

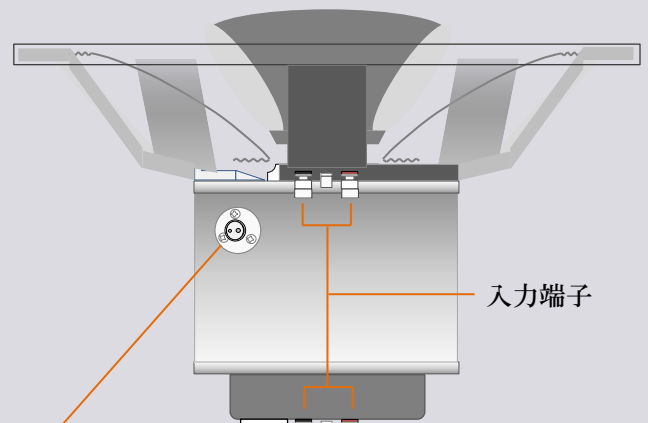
Field-Exciter



最新型のフィールドエキサイター
EX102 / EX103 は1ドライバーにつき
1回路仕様

- 出力電圧 : 10~13vDC / 13~16vDC

* Photo showing the EX103



マウントサイズ

