

DS701



■ 型式	: Coaxial 2way Linear Phase Speaker
■ 瞬間最大入力	: 150W
■ 定格入力	: 30W
■ 再生周波数特性	: 25Hz ~ 20,000Hz
■ 能率	: 104dB
■ インピーダンス	: 8Ω
■ 高音ユニット磁束密度	: 20,000 Gauss
■ 低音ユニット磁束密度	: 16,000 Gauss
■ クロスオーバー周波数	: 1,000Hz
■ 外形寸法	: φ402 × φ200 × 318H (mm)
■ 重量	: 35kg
■ 励磁電圧	: 11~14VDC

DS701はウーハーとスクーカーの振動板を同一平面上に配置し、同軸同位相・タイムアライメントゼロを実現し、音のエネルギー感だけでなく、音場空間形成に優れた能力を発揮する励磁型ユニットです。

DS703N



■ 型式	: Coaxial 2way Speaker
■ 瞬間最大入力	: 150W
■ 定格入力	: 30W
■ 再生周波数特性	: 25Hz ~ 20,000Hz
■ 能率	: 106dB
■ インピーダンス	: 8Ω
■ 高音ユニット磁束密度	: 20,000 Gauss
■ 低音ユニット磁束密度	: 16,000 Gauss
■ クロスオーバー周波数	: 1,000Hz
■ 外形寸法	: φ402 × φ200 × 327H (mm)
■ 重量	: 36kg
■ 励磁電圧	: 11~14VDC

DS703Nはホーンスクーカーの振動板をユニット後方、バックプレート上に配置し、ホーンロードを長くすることで、音の直進性と音離れの良さを確立、より一層のエネルギー感と深みを感じる音像を得ることに成功しました。

【磁気回路】

マクソニックが誇る励磁型磁気回路です。
 ヨーク・ポールピース等はいずれも水素(H₂)雰囲気中で850℃のアニーリングを施した鉄削出し品です。
 詳しくは〈マクソニックの励磁型磁気回路〉をご参照ください。

【WOOFER】

超軽量波形フリーエッジコーン紙を採用。電磁気制動力に優れた励磁型WOOFERは、音の立ち上がりと制動に抜群のスピード感とキレの良さを発揮し、中高域ドライバーに後れを取らない優れた低域再生を可能にします。

【SQUAWKER】

アルミ鋳物製ホーンスクーカーです。ジェラルミン製ダイヤフラムとThreefoldイコライザーを採用しています。
 DS701・DS703Nともに同形状のホーンであり、DS701はウーハーと同一平面上に設置された振動板にホーンが直結している一方、DS703Nは磁気回路センター部にホーンロードが設けられ、ユニット後方部に振動板が配置されています。

【ユニットフレーム】

極厚アルミ鋳物、M6ビス8点支持仕様で最重量級磁気回路を十分に支えます。

マクソニックの励磁型スピーカーユニット開発は、ダイナミックスピーカーにおける振動板駆動に必要な十分な磁束密度を得るためだけでなく、磁気回路の良好な過度応答とでも言うべき理想的な磁気の流れの実現を追求しました。

励磁型方式とは磁気回路に永久磁石を用いず、フィールドコイルと呼ばれる巻状銅線を採用し、軟磁性素材である磁気回路自体を電磁石化させる方式です。

この場合、磁気回路は単一の素材で構成されているため、回路内は全て同一の透磁率が得られることになり、永久磁石を磁気回路内に組込むことによる透磁率の違い、つまり磁気回路を構成するパーツ間の材質の違いがないため、均一で理想的な磁気の流れを実現することになります。

スピーカーはダイアフラムの駆動に対する制動の良さが音質向上の上で非常に重要な要素ですが、この均一で理想的な磁気の流れが、制動力となる要素の内、最大の効力を持つ電磁気制動力を理想的な形で発揮させるのです。

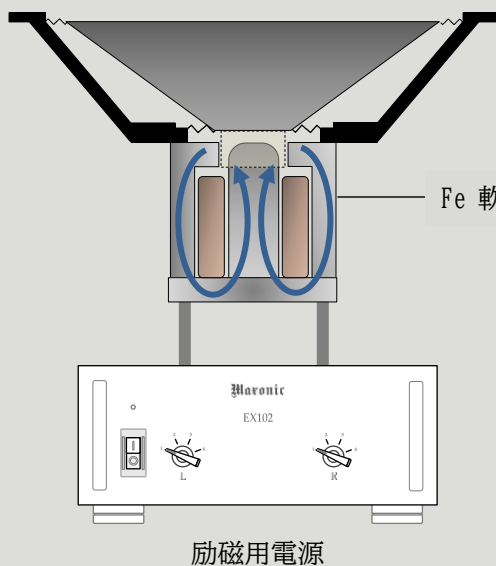
オーディオでの音楽再生、つまりアンプからの信号の入力にともない、ボイスコイルへの伝導～ダイアフラムの駆動～音響変換となったとき、ボイスコイルからは逆起電力が発生し、振動系を元に戻そうとする方向に力が働きます。

この逆起電力とそれによる磁気の流れから生まれる電磁気制動力を、滞りなく最大限に活用できるのが励磁型磁気回路なのです。

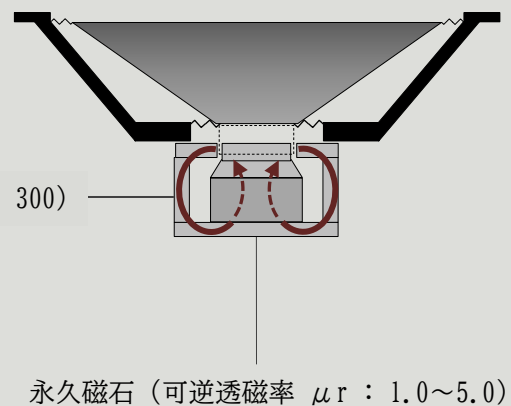
この励磁型磁気回路の持つ利点が、優れた駆動／制動力、高効率で良好なトランジェント特性の実現を可能とします。

イメージ

励磁型磁気回路



永久磁石型磁気回路 (内磁型)



磁気回路の筐体が単一の素材で構成されるため、透磁率の差は存在せず、磁力の減衰をおこさない。

組み込まれた永久磁石と回路筐体の透磁率の差により磁気回路内の磁気の流れに減衰がおこる。